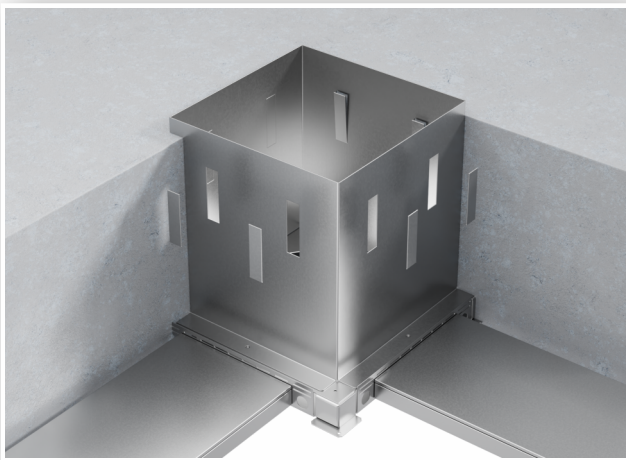
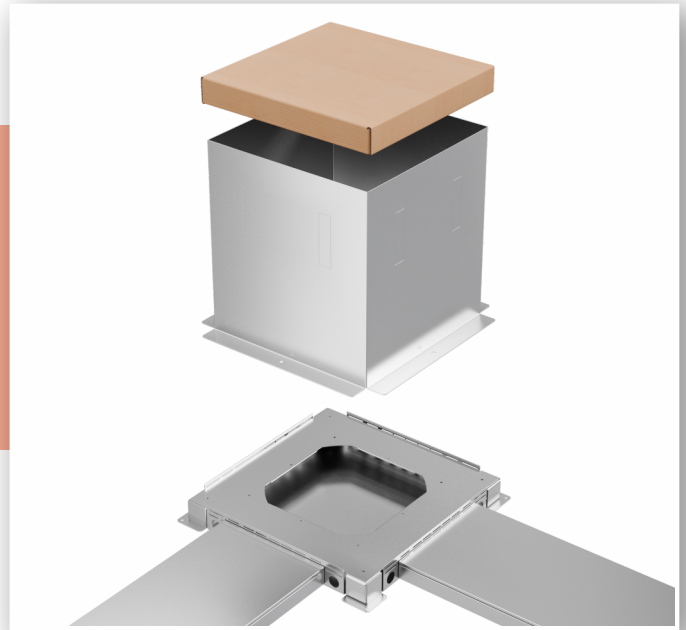


**1. Закрепить коробку  
монтажную ДТ-КМ  
на основание.**

**2. Установить опалубку ДТ-О  
на коробку монтажную,  
разместить сверху на опалубку  
защитную крышку (входит в комплект)  
и залить бетонную стяжку.**



**3. Снять защитную крышку. Обрезать  
опалубку, исходя из требуемой толщины  
чистового пола. Удалить заглушки на  
опалубке ДТ-О под крепление  
лючка ДиджиТек.**

**4. После установки лючка в опалубку  
зафиксировать  
при помощи  
винтовых  
зажимов.**

